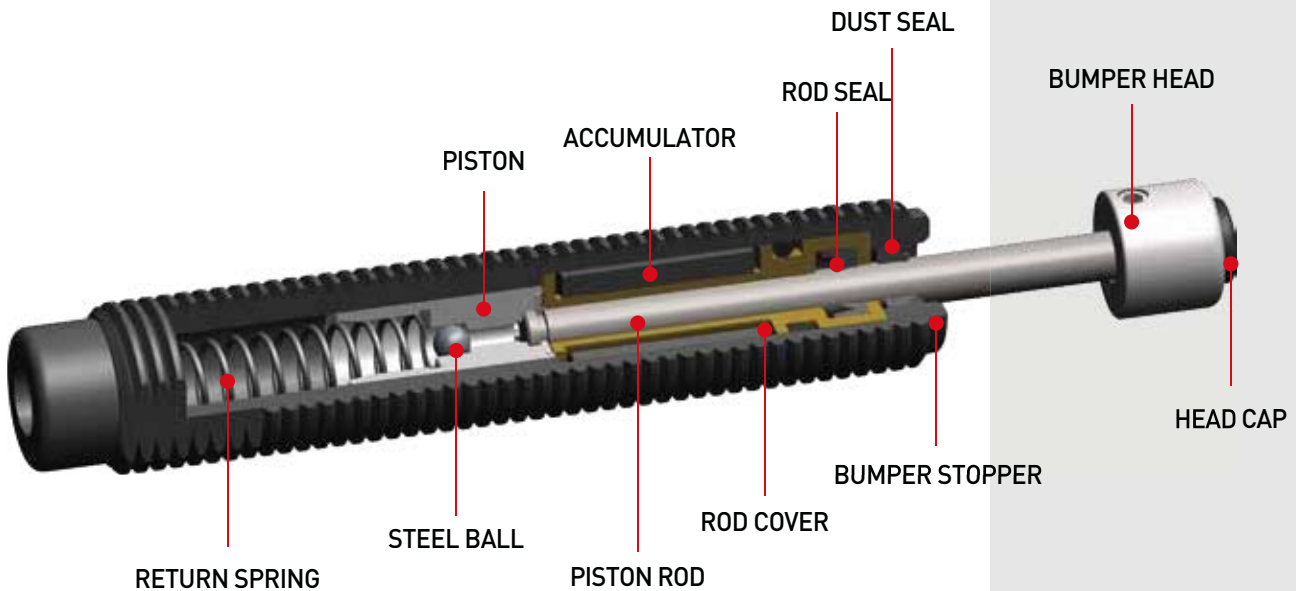


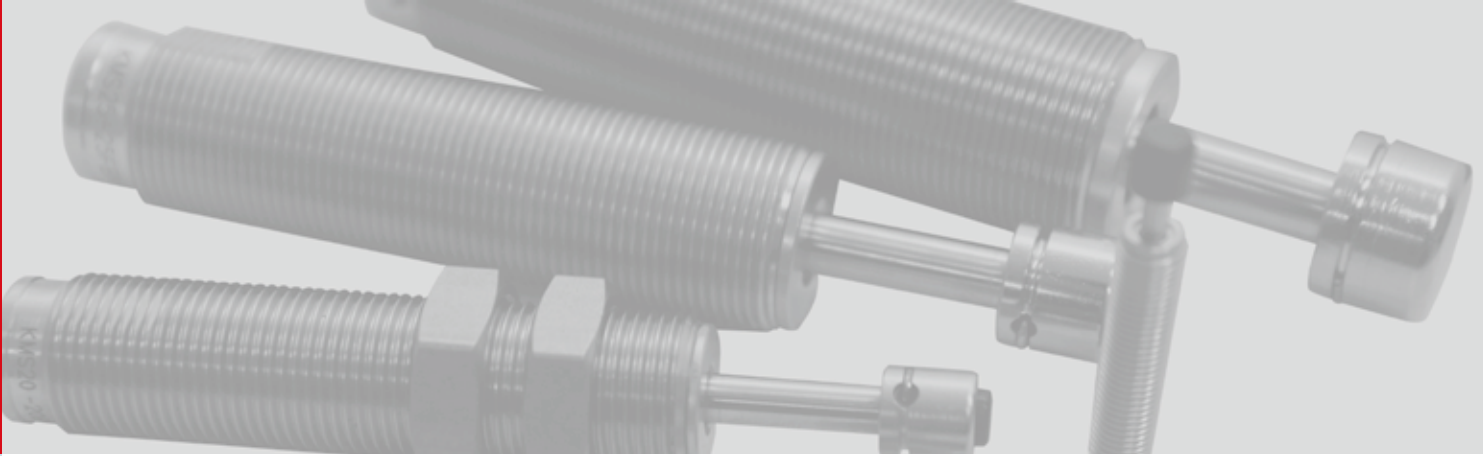


KMS는 Slot Metering Type으로 물체가 충돌시, 점진적으로 충격력을 감쇠시켜 부드럽게 정지시킵니다. 기존 제품에 비해 에너지 흡수용량이 200% 이상 증대되었으며 중량효과치의 범위 및 시간당 흡수에너지 또한 증가하였습니다.

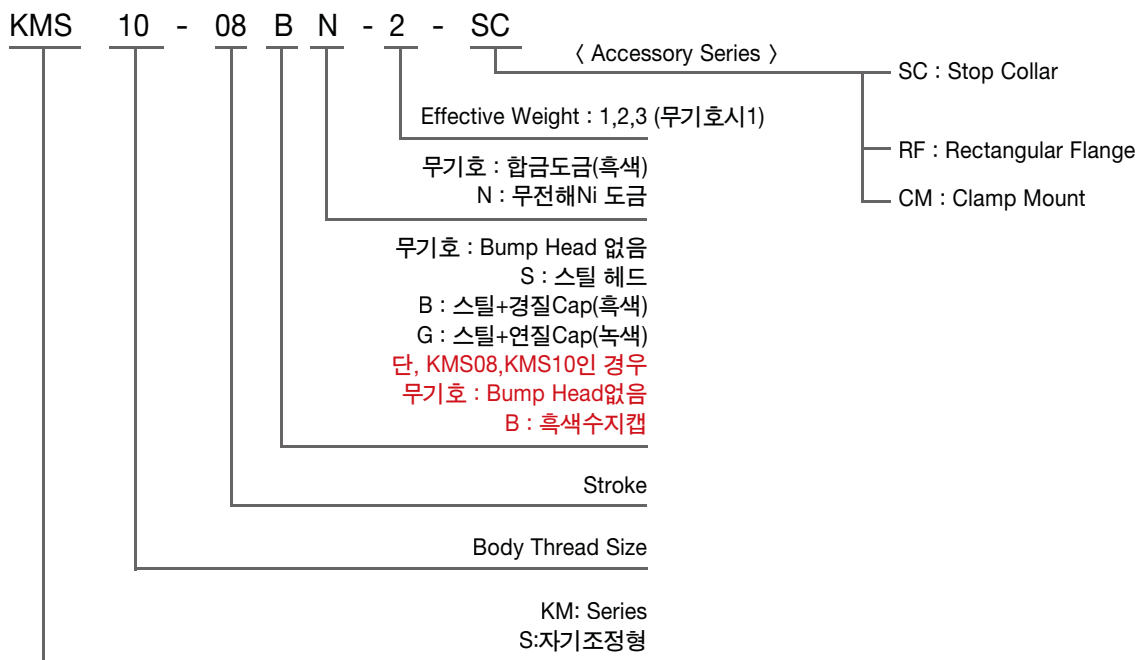


특징

- Piston 단면적의 증가로 기존 제품에 비해 에너지 흡수 용량이 2-3배로 증가하였고, 이량의 증가로 시간당 에너지 또한 증가하였으며 Effective Weight의 범위가 넓어졌습니다.
- Shock Absorber의 Body를 일체형으로 제작함으로써 견고할 뿐만 아니라 Bottom Out 문제를 근본적으로 해결하였습니다.
- 전체가 Threaded Body로 취부가 용이하며 정확한 위치고정이 가능합니다. 또한 표면적이 증가하여 충격흡수에 따른 열에너지를 외부로 보다 빨리 방출시킬 수 있습니다.
- Piston Rod는 부식에 강한 소재를 적용하였으며, Rod Cover는 장시간 사용해도 견디는 특수재질로서 Seal을 보호하며 긴 수명을 보장합니다.
- Body 표면처리는 니켈 도금 또는 합금도금(흑색)으로 부식에 강합니다.
- Bumper Head는 스틸, 스틸+경질 Cap(흑색), 스틸+연질 Cap(녹색)등으로 구성되어 있으며, 충돌 조건이나 사용 환경에 맞게 선택하여 사용할 수 있습니다.
- 속도범위 0.3 - 5.0 m/s
- 온도범위 -10~80 ℃
- Option -40~120 ℃(특수 오일 및 Seal)
- 사용자 : Robot, 포장기, 직조기, 공작기계, 자동차 제조설비, 타이어 제조설비, 주조설비, 크레인, 안전장치 등 산업전반에 걸쳐 다용도로 이용되고 있습니다.



KMS Series Ordering Information



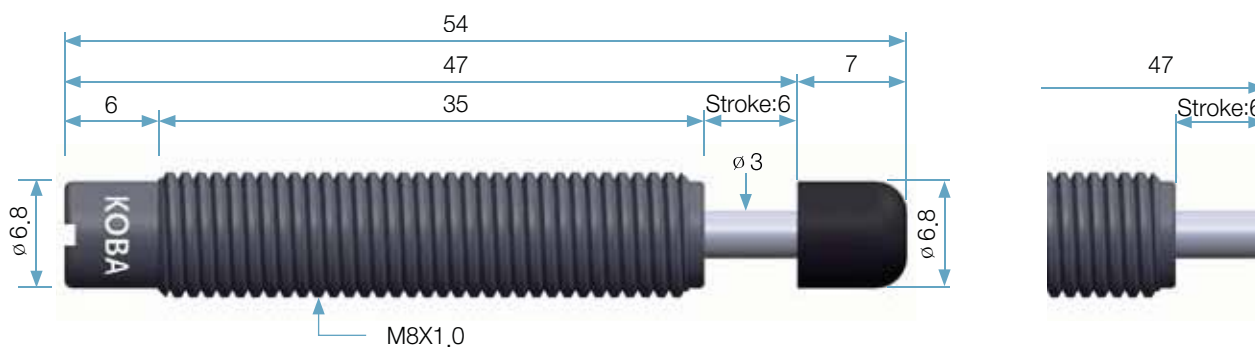
Accessory Series Charts

Accessories	Stop Collar	Rectangular Flange	Clamp Mount
Model	SC	RF	CM
KMS 08-06	●		●
KMS 10-08	●		●
KMS 12-10	●		●
KMS 14-15	●		●
-20	●		●
KMS 20-20	●		●
-30	●		●
-50	●		●
KMS 25-25	●		●
-40	●		●
-50	●		●
-80	●		●
KMS 36-25	●	●	●
-50	●	●	●
-80	●	●	●

KMS 08 - 06(B) Engineering Data

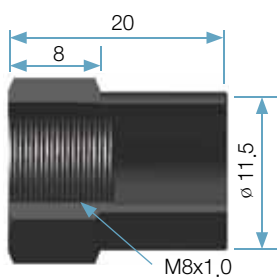
Model	Stroke (mm)	Max. Energy / Cycle (Nm) E_T	Max. Energy / Hour (Nm/h) E_{TC}	Effective Weight (kg)			Recoil Force (N)		Weight (g)
				1	2	3	Ext.	Comp.	
KMS08-06(B)	6	5	8,000	0.8-2.8	2.5-12.3	10-111	2.2	5.8	10

(unit : mm)



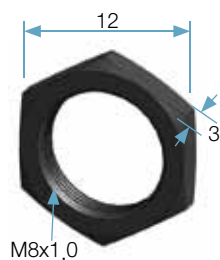
Accessory (unit : mm)

Stop Collar



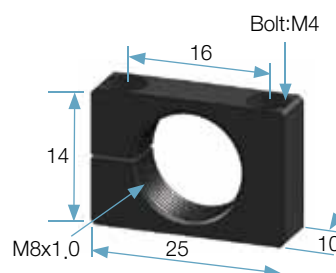
SC08

Lock Nut

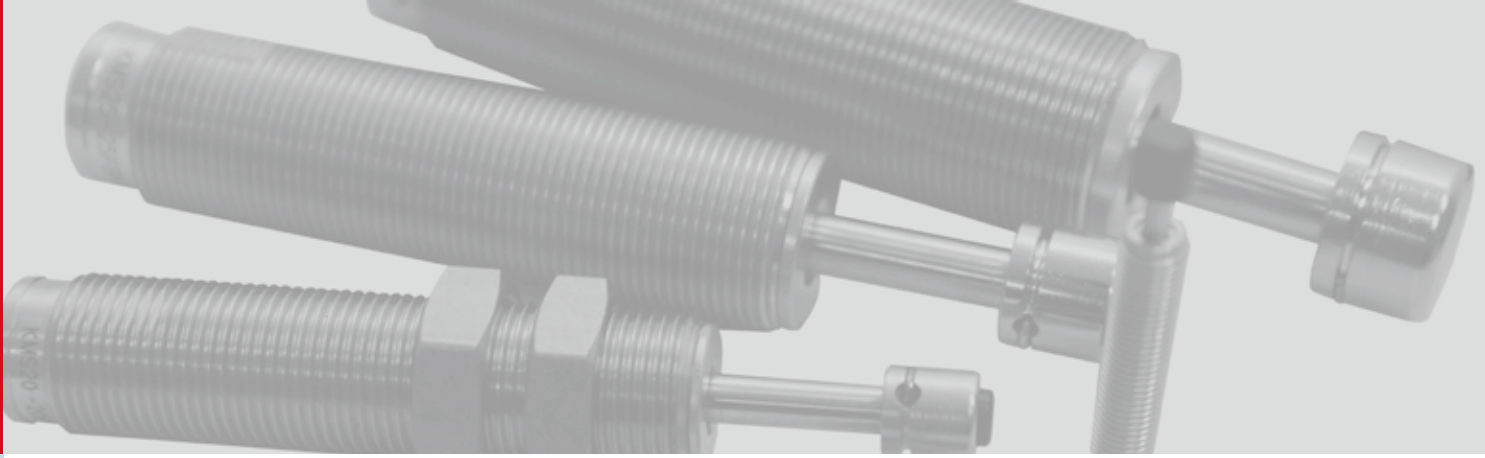


LN08

Clamp Mount



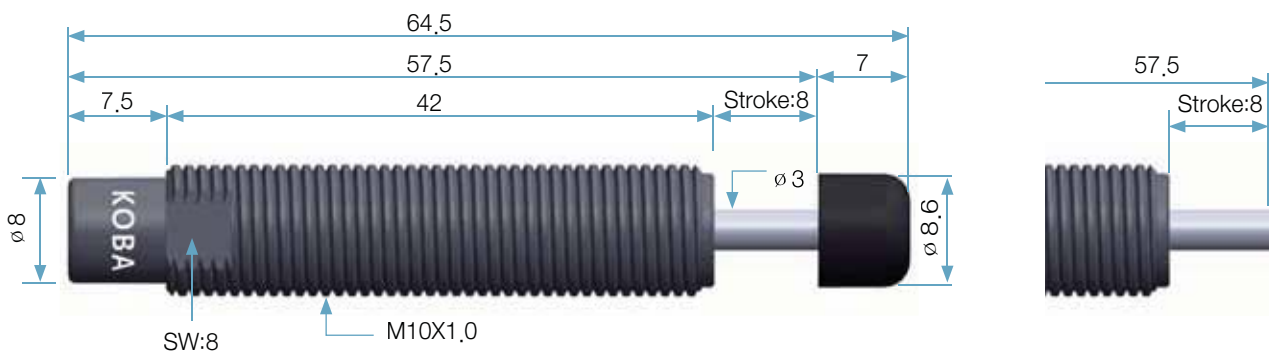
CM08



KMS 10 - 08(B) Engineering Data

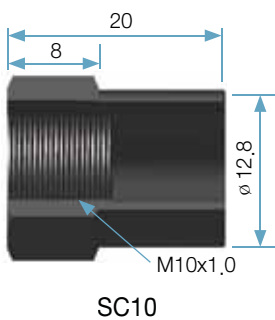
Model	Stroke (mm) S	Max_Energy / Cycle (Nm) E _T	Max_Energy /Hour (Nm/h) E _T C	Effective Weight (kg)			Recoil Force (N)		Weight (g)
				1	2	3	Ext.	Comp.	
KMS10-08(B)	8	11	14,500	1.8-6.1	5.5-27	22-244	2.5	6.9	15.5

(unit : mm)

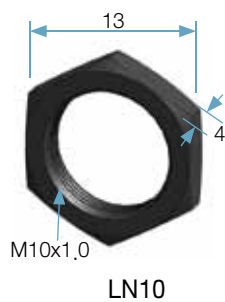


Accessory (unit : mm)

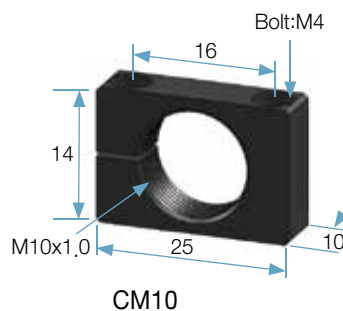
Stop Collar



Lock Nut



Clamp Mount

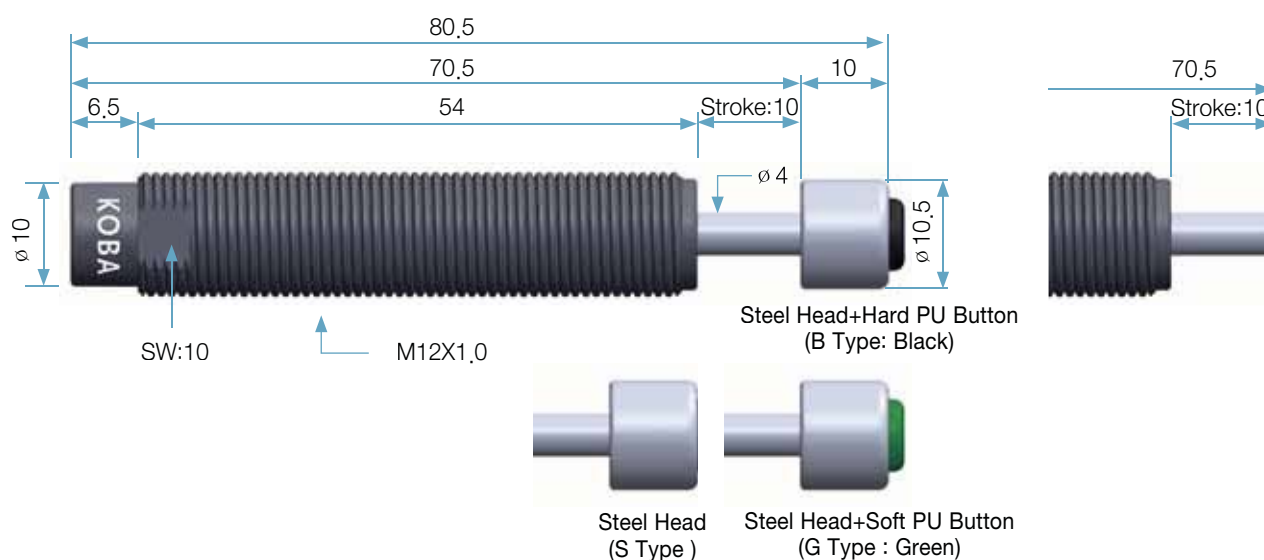


KMS 12 - 10(B)

Engineering Data

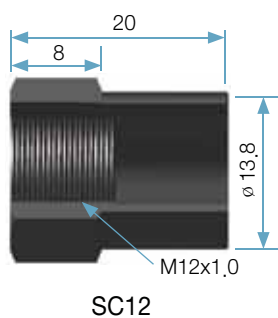
Model	Stroke (mm) S	Max_Energy / Cycle (Nm) E _T	Max_Energy /Hour (Nm/h) E _T C	Effective Weight (kg)			Recoil Force (N)		Weight (g)
				1	2	3	Ext.	Comp.	
KMS12-10(B)	10	18	34,000	2.9-10	9-44	36-400	3.7	9.6	23

(unit : mm)

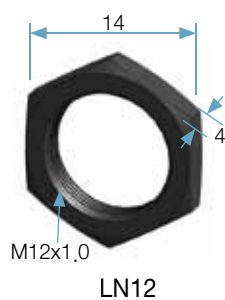


Accessory (unit : mm)

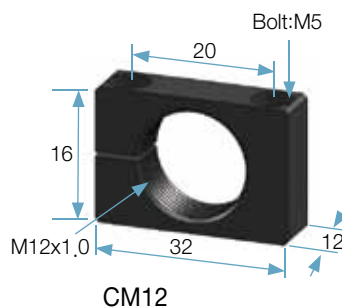
Stop Collar

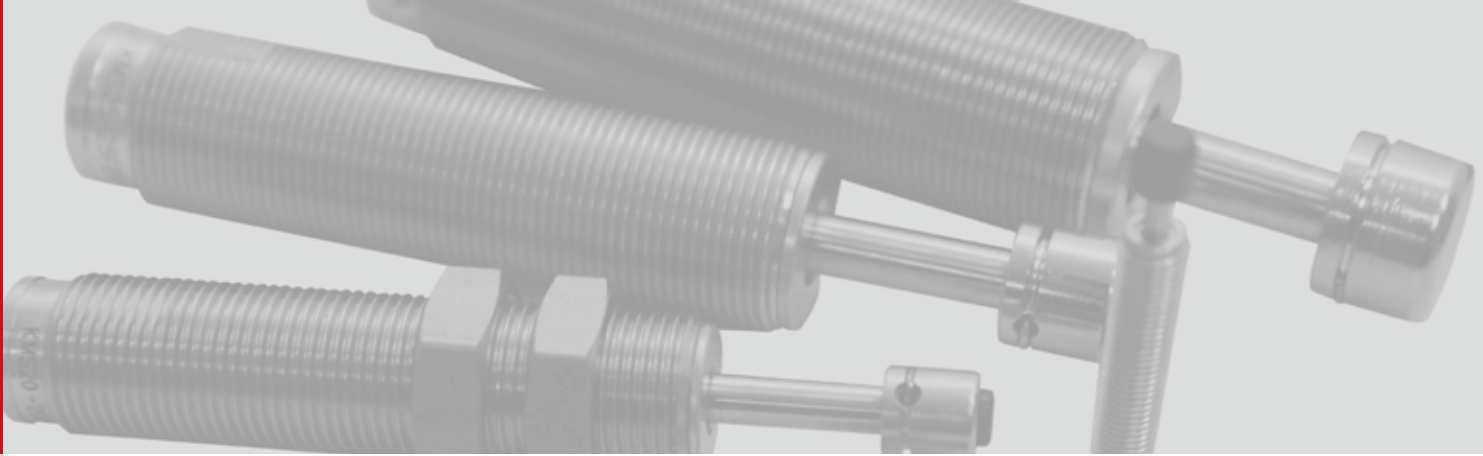


Lock Nut



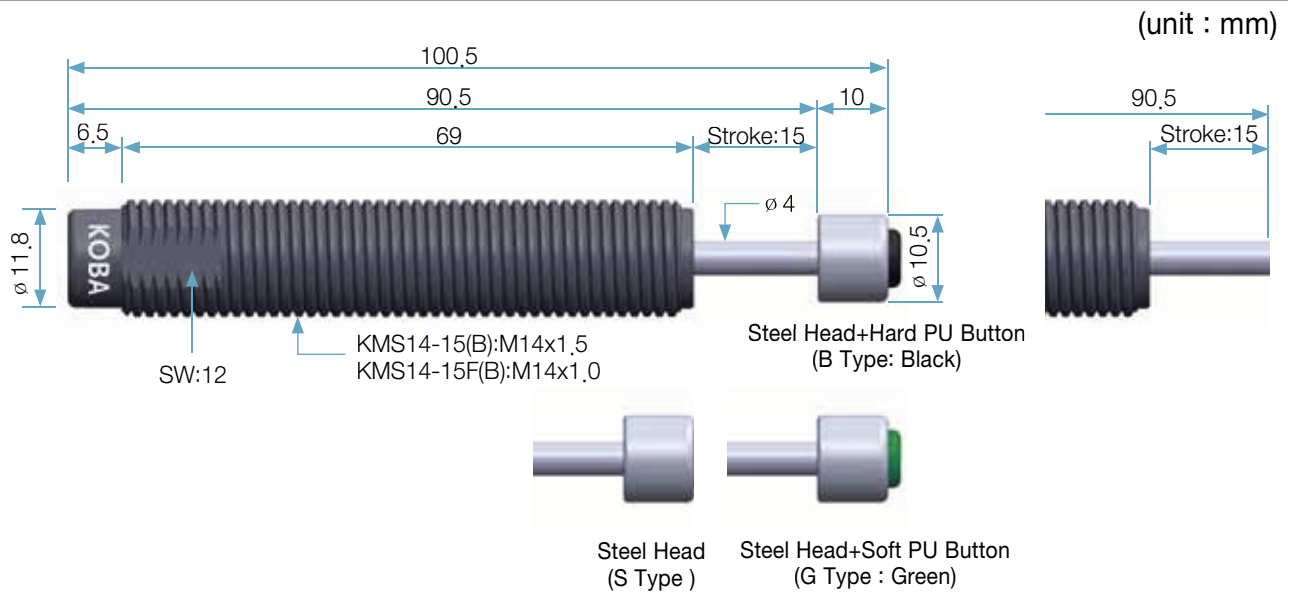
Clamp Mount





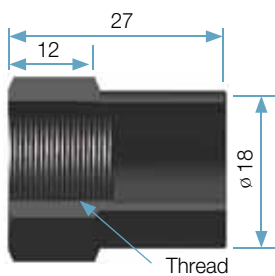
KMS 14 Series Engineering Data

Model	Stroke (mm) S	Max. Energy / Cycle (Nm) E _T	Max. Energy / Hour (Nm/h) E _T C	Effective Weight (kg)			Recoil Force (N)		Weight (g)
				1	2	3	Ext.	Comp.	
KMS14-15(B) -15F(B)	15	34	51,000	5-18	17-84	68-755	3.8	13.3	43



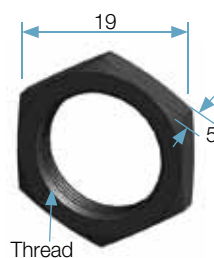
Accessory (unit : mm)

Stop Collar



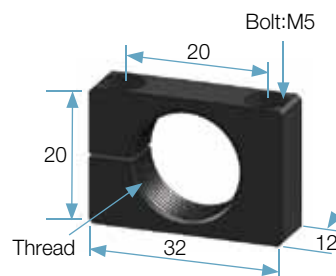
SC14/SC14F

Lock Nut



LN14/LN14F

Clamp Mount



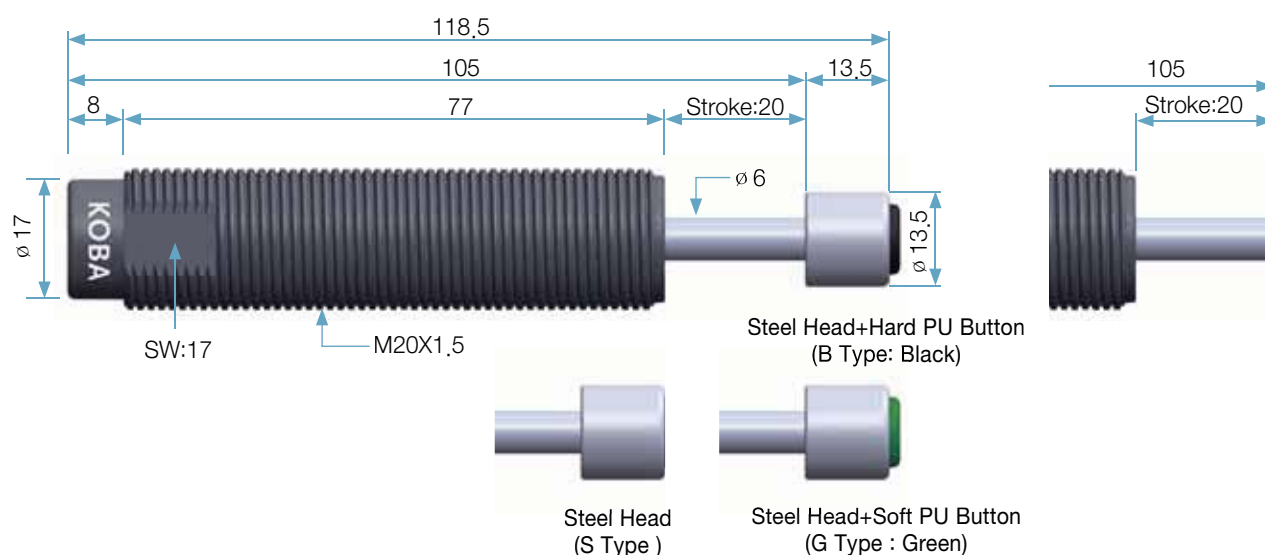
CM14/CM14F

KMS 20-20(B)

Engineering Data

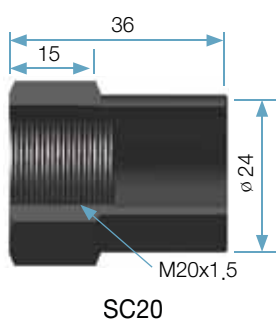
Model	Stroke (mm) S	Max. Energy / Cycle (Nm) E _T	Max. Energy / Hour (Nm/h) E _T C	Effective Weight (kg)			Recoil Force (N)		Weight (g)
				1	2	3	Ext.	Comp.	
KMS20-20(B)	20	105	55,000	13-39	36-210	173-2,333	8.2	23	140

(unit : mm)

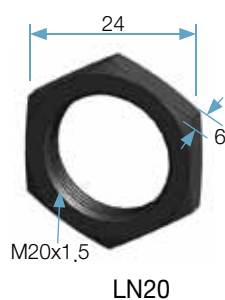


Accessory (unit : mm)

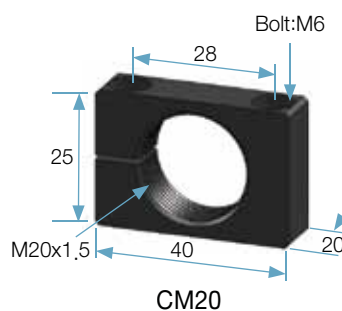
Stop Collar

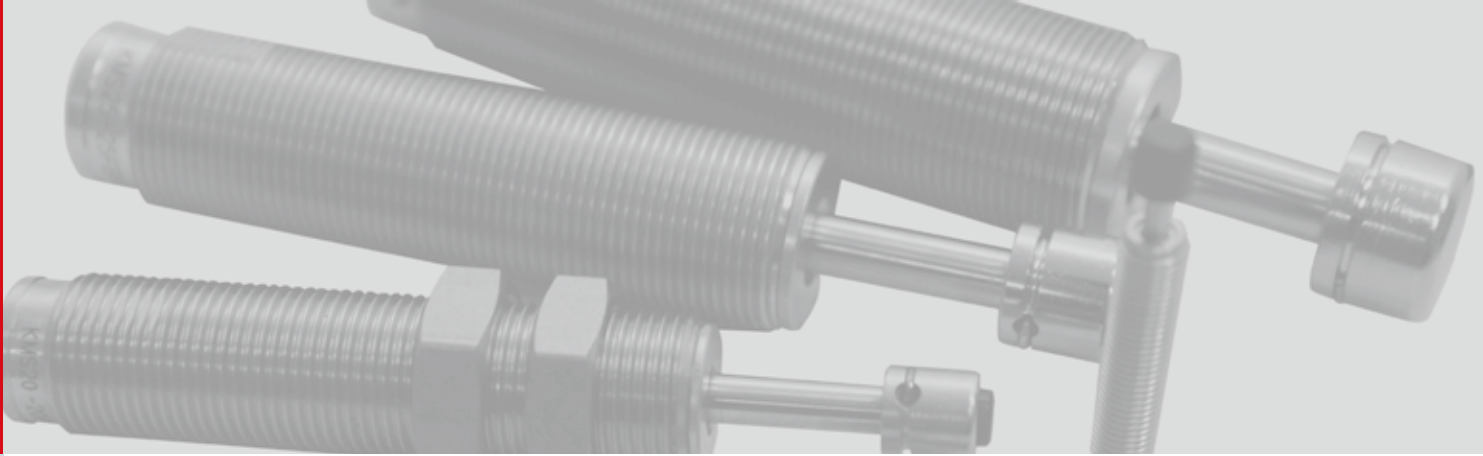


Lock Nut



Clamp Mount

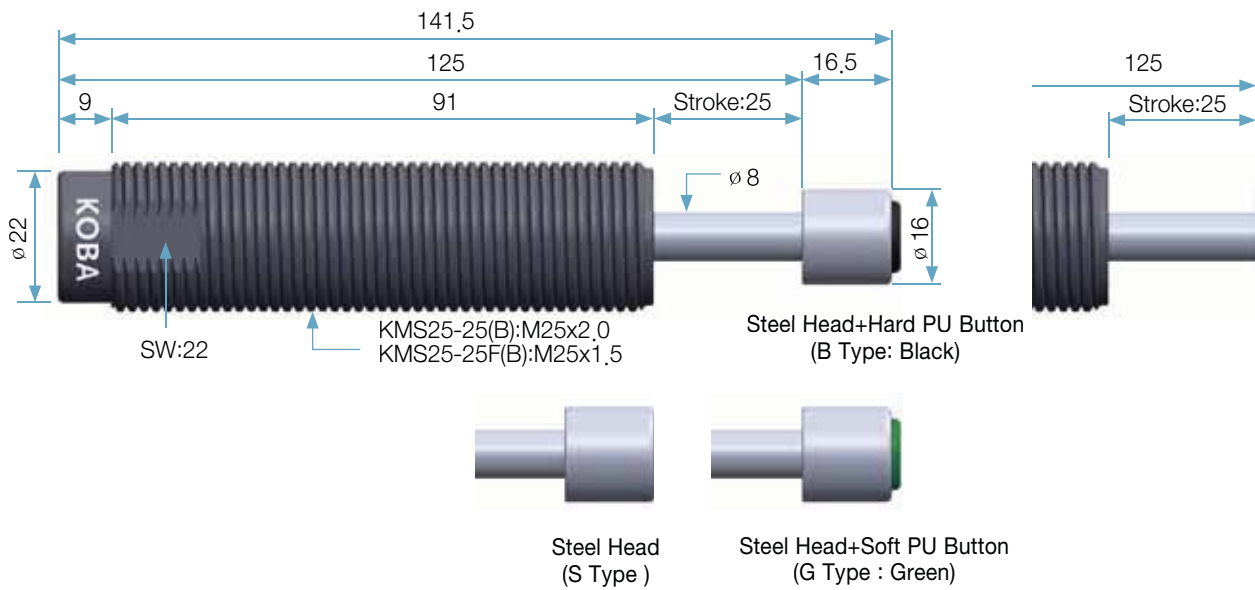




KMS 25 Series Engineering Data

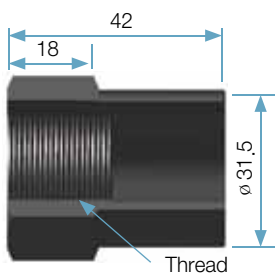
Model	Stroke (mm) S	Max. Energy / Cycle (Nm) E _T	Max. Energy / Hour (Nm/h) E _T C	Effective Weight (Kg)			Recoil Force (N)		Weight (g)
				1	2	3	Ext.	Comp.	
KMS25-25(B) -25F(B)	25	226	69,000	28-85	78-452	373-5,022	11	29	265

(unit : mm)



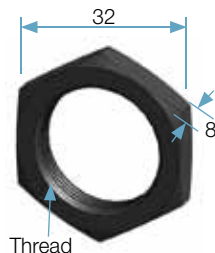
Accessory (unit : mm)

Stop Collar



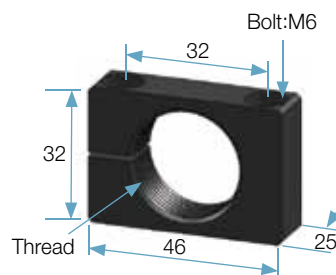
SC25/SC25F

Lock Nut



LN25/LN25F

Clamp Mount



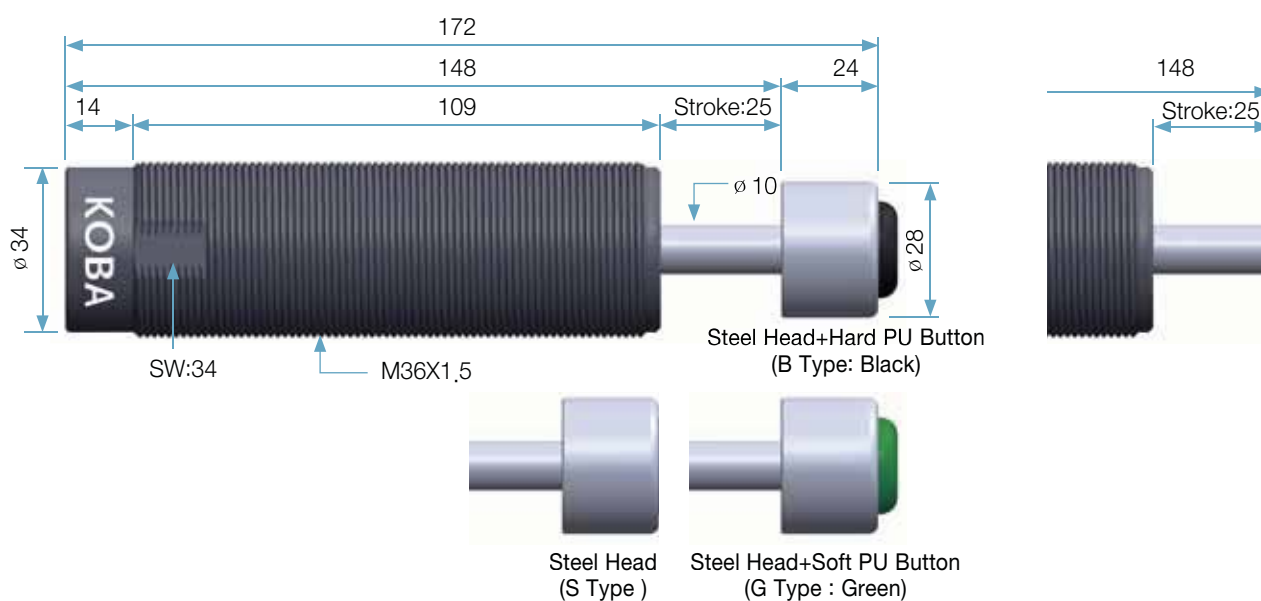
CM25/CM25F

KMS 36 - 25(B)

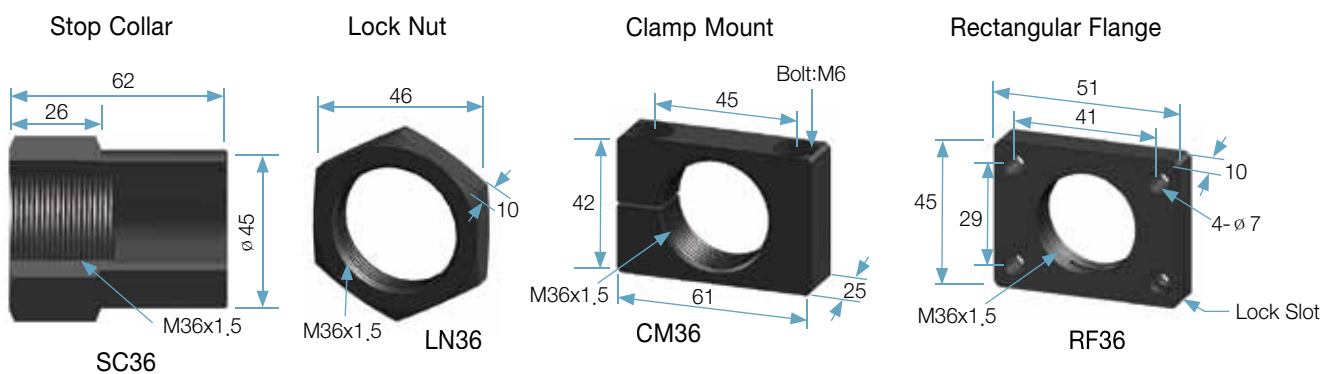
Engineering Data

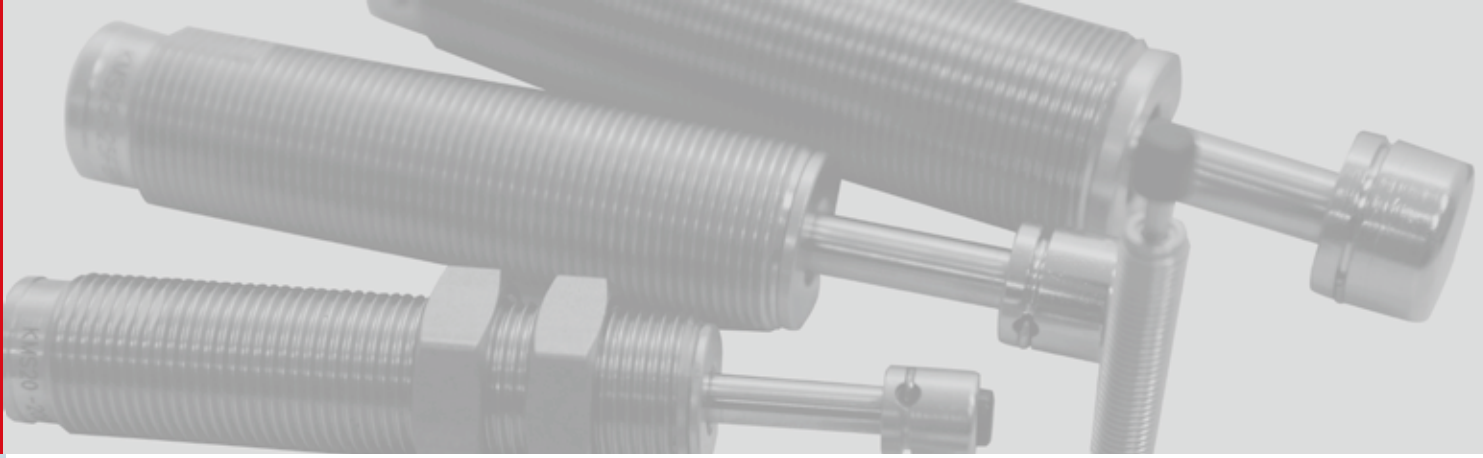
Model	Stroke (mm) S	Max. Energy / Cycle (Nm) E _T	Max. Energy / Hour (Nm/h) E _T C	Effective Weight (kg)			Recoil Force (N)		Weight (g)
				1	2	3	Ext.	Comp.	
KMS36-25(B)	25	490	115,000	61-185	170-500	435-10,888	25	64,3	758

(unit : mm)



Accessory (unit : mm)



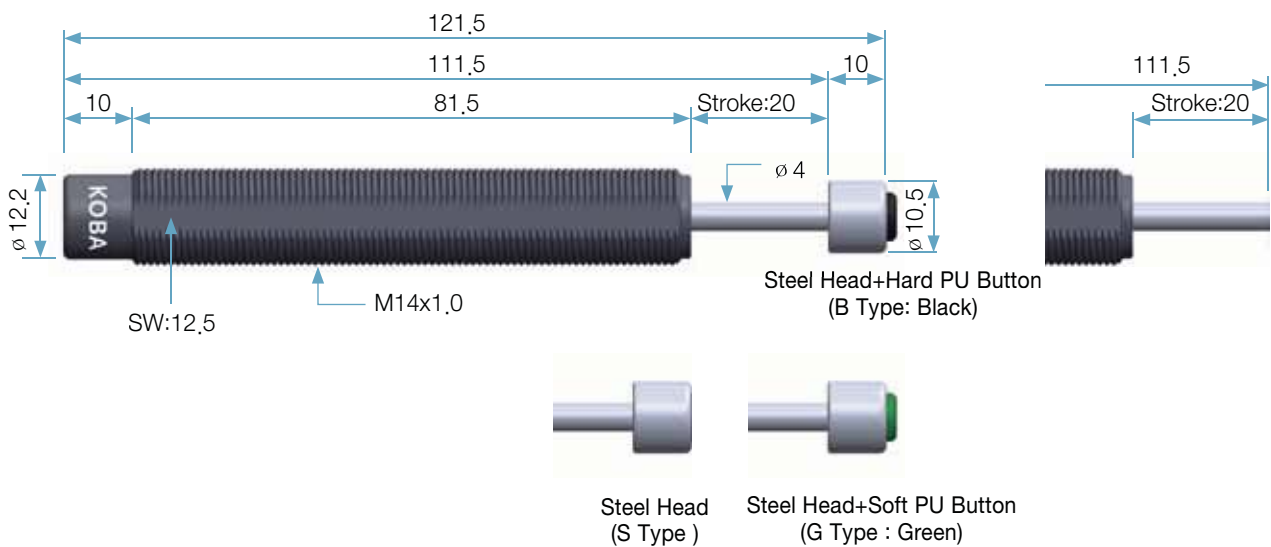


■ KMS LONG STROKE TYPE

KMS 14 - 20(B) Engineering Data

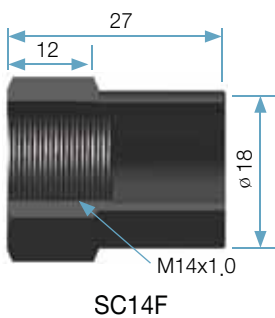
Model	Stroke (mm) S	Max. Energy / Cycle (Nm) E _T	Max. Energy / Hour (Nm/h) E _T C	Effective Weight (kg)			Recoil Force (N)		Weight (g)
				1	2	3	Ext.	Comp.	
KMS14-20(B)	20	13	45,500	2-7	6.5-32	26-288	3.6	13.9	71

(unit : mm)

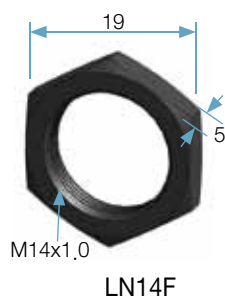


Accessory (unit : mm)

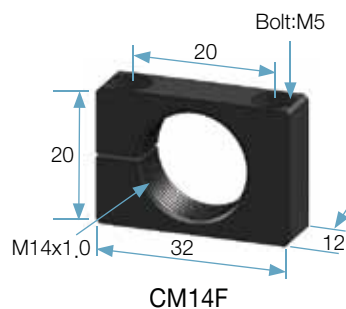
Stop Collar



Lock Nut



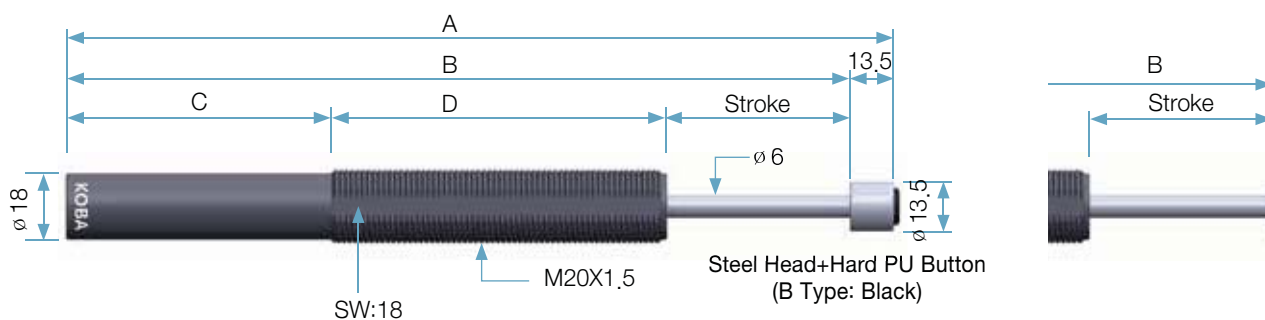
Clamp Mount



KMS 20 Series Engineering Data

Model	Stroke (mm) S	Max_Energy / Cycle (Nm) E _T	Max_Energy /Hour (Nm/h) E _T C	Effective Weight (kg)			Recoil Force (N)		Weight (g)
				1	2	3	Ext.	Comp.	
KMS20-30(B)	30	52	31,100	85-28	26-128	104-1,155	6.3	16.8	188
-50(B)	50	82	37,800	13-45	41-202	164-1,822	7.8	16.6	268.6

(unit : mm)



※ 위 그림은 KMS 20-50(B) 입니다.



Steel Head (S Type)



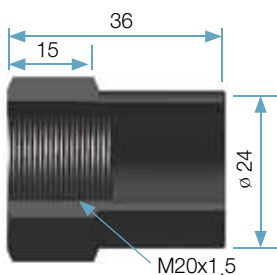
Steel Head+Soft PU Button (G Type : Green)

Dimensions (unit : mm)

Model	St	A	B	C	D
-30(B)	30	144.5	131	11	90
-50(B)	50	227.5	214	72.5	91.5

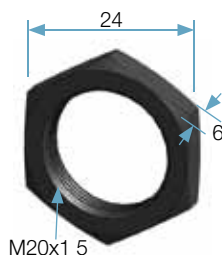
Accessory (unit : mm)

Stop Collar



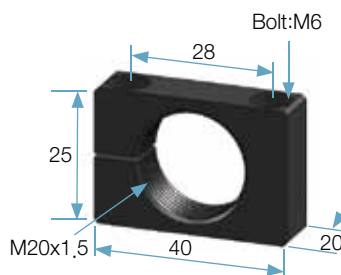
SC20

Lock Nut

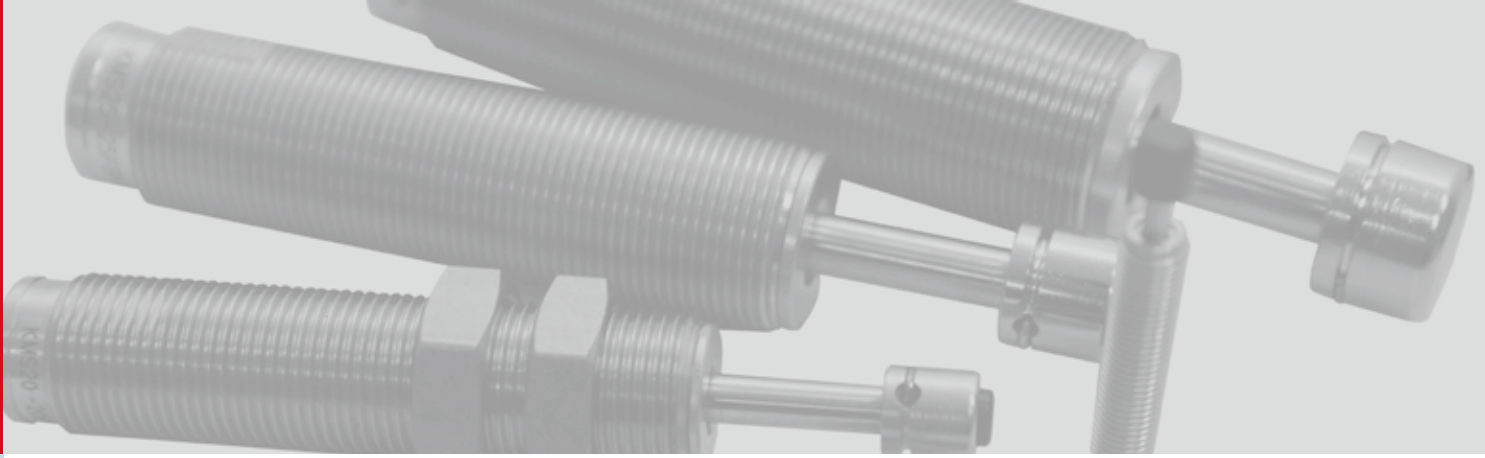


LN20

Clamp Mount

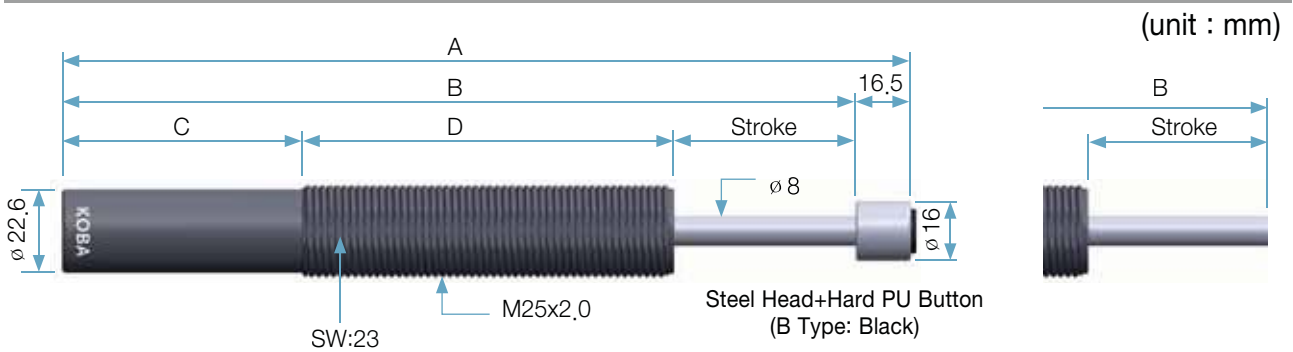


CM20



KMS 25 Series Engineering Data

Model	Stroke (mm) S	Max_Energy / Cycle (Nm) E _T	Max_Energy / Hour (Nm/h) E _T C	Effective Weight (Kg)			Recoil Force (N)		Weight (g)
				1	2	3	Ext.	Comp.	
KMS25-40(B)	40	110	94,000	18-60	55-271	220-2,444	13.7	30.9	342.5
-50(B)	50	120	41,000	19-66	60-296	240-2,666	13.9	30.5	457.5
-80(B)	80	160	54,200	26-88	80-395	320-3,555	14.9	29.8	577.5



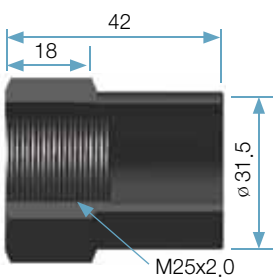
Dimensions (unit : mm)

Model	St	Thread	A	B	C	D
KMS25-40(B)	40	M25x2,0	174,5	158	12	106
-50(B)	50	M25x2,0	234,5	218	66	102
-80(B)	80	M25x2,0	328,5	312	90	142



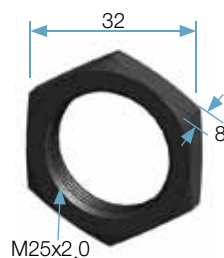
Accessory (unit : mm)

Stop Collar



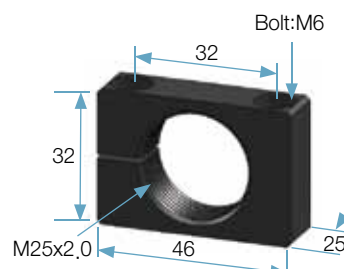
SC25

Lock Nut



LN25

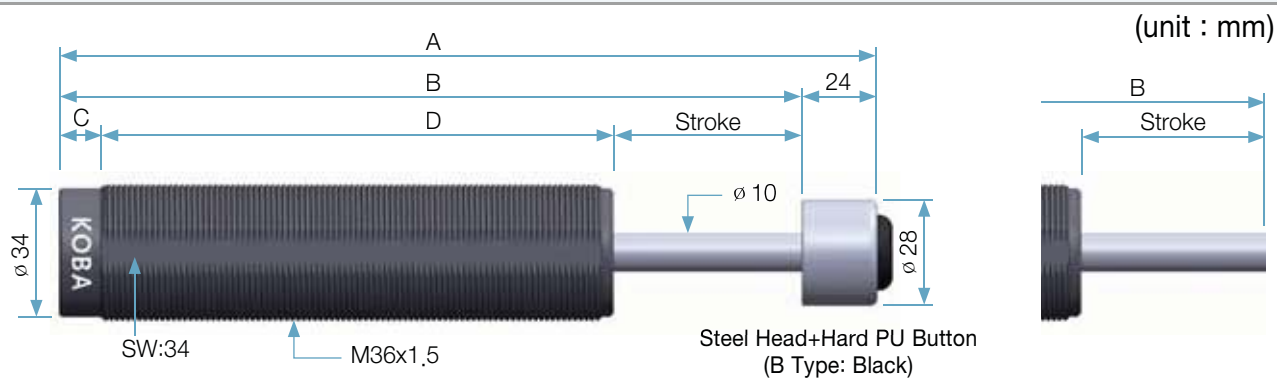
Clamp Mount



CM25

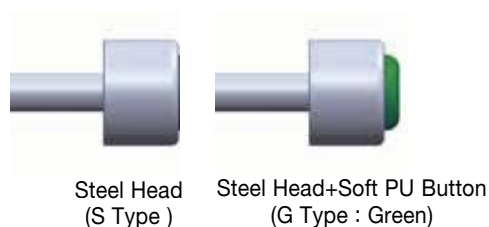
KMS 36 Series Engineering Data

Model	Stroke (mm) S	Max_Energy / Cycle (Nm) E _T	Max_Energy / Hour (Nm/h) E _T C	Effective Weight (kg)			Recoil Force (N)		Weight (g)
				1	2	3	Ext.	Comp.	
KMS36-50(B)	50	220	162,000	35-121	110-543	440-4,888	24.4	44.6	994
-80(B)	80	340	232,800	55-188	170-839	680-7,555	25.4	45.6	1,280



Dimensions (unit : mm)

Model	St	A	B	C	D
KMS36-50(B)	50	221	197	11	136
-80(B)	80	352	328	11	237



Accessory (unit : mm)

